



Isotop® MSN-BL

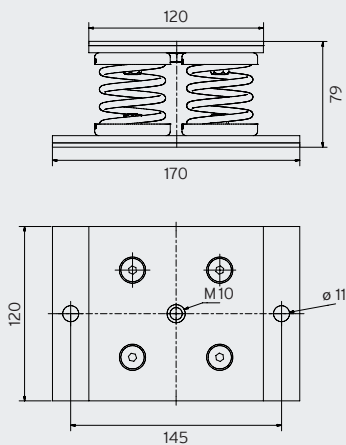
Élément bloc à ressort en acier MSN
pour hauteurs de montage réduites et charges élevées

- Fréquence propre à partir de 3,5 Hz
- Hauteur de montage réduite de 79 mm
- Résistance élevée jusqu'à 800 kg par élément
- Plaque supérieure et plaque d'embase avec plaque antidérapante Sylomer® de 6 mm
- Protection élevée contre la corrosion grâce au revêtement KTL des ressorts et au revêtement par poudre des plaques de pression
- Raccord sécurisé entre plaque et ressort grâce à un collage spécial
- Plaque supérieure avec filetage M10
- Contrôle des charges simple grâce à une structure ouverte

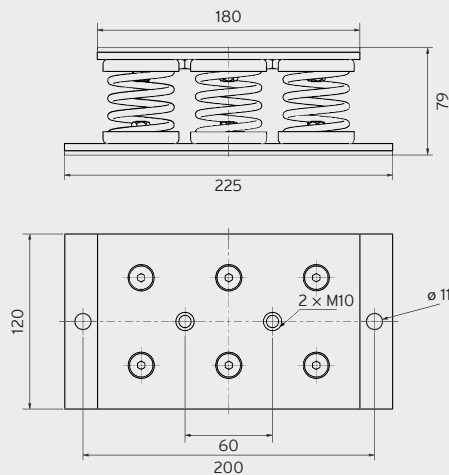
MSN-BL	Charge maximale		Fréquence propre à charge maximale	Unité d'emballage	Numéro de commande
	en kg	en N			
Isotop® MSN-BL4-52/62	117	1.147	3,5 Hz	4 pièces	42407
Isotop® MSN-BL4-74/80	212	2.079	3,5 Hz	4 pièces	42408
Isotop® MSN-BL4-70/84	360	3.531	3,5 Hz	4 pièces	42410
Isotop® MSN-BL6-72/84	465	4.561	3,5 Hz	10 pièces	42411
Isotop® MSN-BL6-70/86	535	5.248	3,5 Hz	10 pièces	42412
Isotop® MSN-BL9-73/86	695	6.817	3,5 Hz	10 pièces	42413
Isotop® MSN-BL9-70/89	800	7.848	3,5 Hz	10 pièces	42414

Pas d'article en stock. Délai de livraison sur demande (env. 15 jours ouvrés départ usine).
Éléments bloc sur mesure (combinaisons de ressorts) disponibles sur demande.

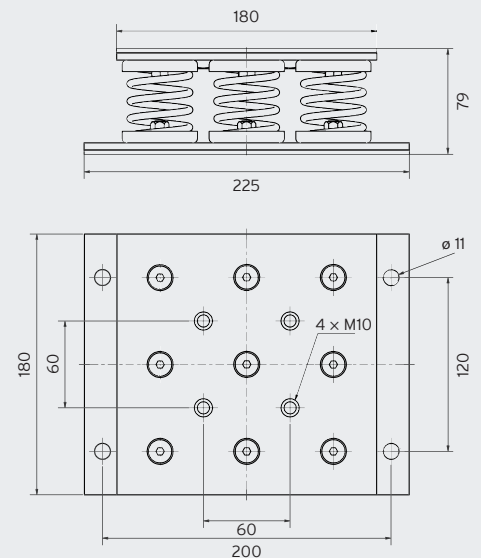
Isotop® MSN-BL 4 (hors charge)



Isotop® MSN-BL 6 (hors charge)



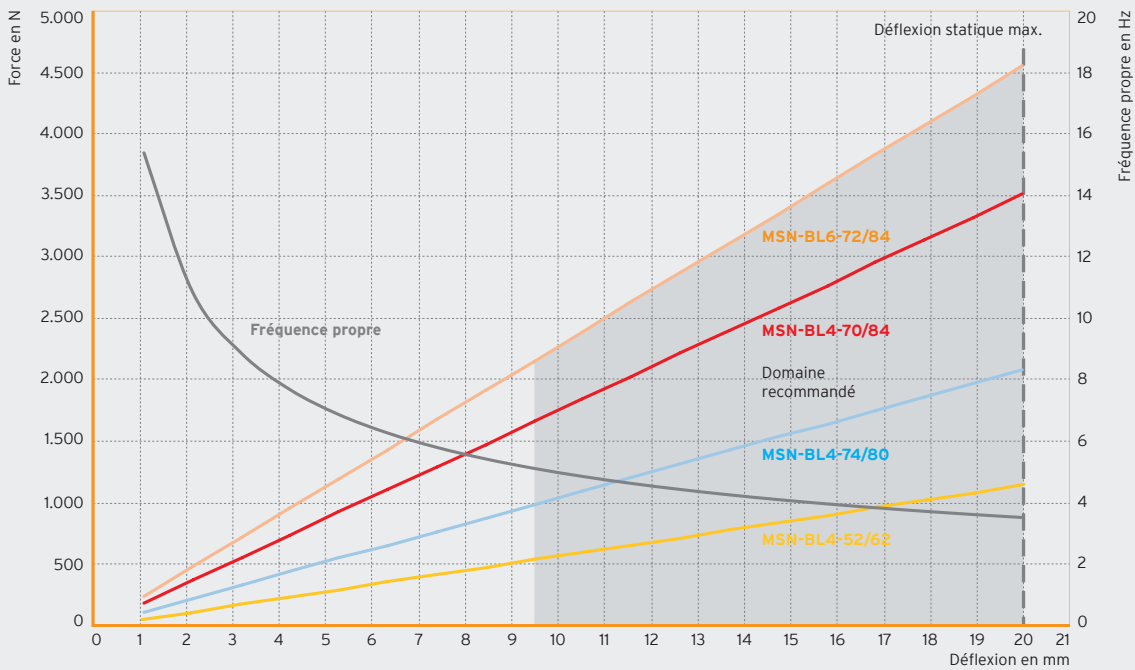
Isotop® MSN-BL 9 (hors charge)



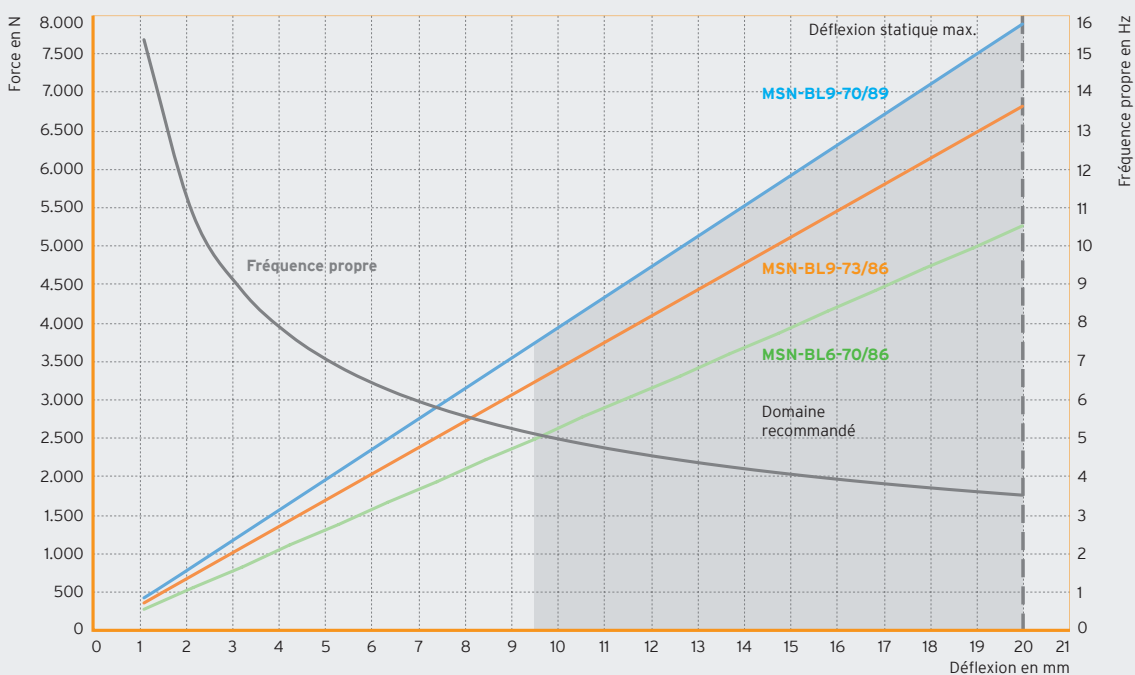


Isolation de conduits d'échappement

Isotop® MSN-BL 4-6



Isotop® MSN-BL 6-9



DB Isotop® fr © Copyright by Getzner Werkstoffe GmbH | 10-2020 | Toutes les informations et données s'appuient sur l'état actuel de nos connaissances. Elles peuvent être utilisées comme valeurs calculées ou en tant que valeurs indicatives. Elles sont soumises aux tolérances de fabrication spécifiques au produit et à son utilisation et ne constituent en aucun cas des propriétés garanties. Les propriétés du matériau et les tolérances varient en fonction de l'utilisation et de la sollicitation et sont disponibles sur demande auprès de Getzner. Sous réserve de modifications. Pour plus d'informations générales, consultez la directive VDI 2062 ainsi que le glossaire. Autres spécifications techniques sur demande.