



# Isotop® DMSN-BL

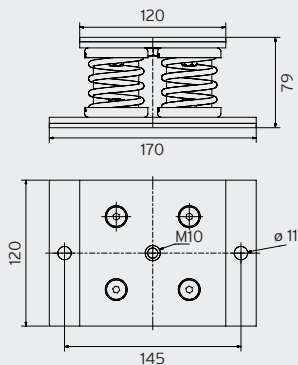
Élément bloc à ressort en acier DMSN avec amortisseur haute puissance pour hauteurs de montage réduites et charges élevées

- Fréquence propre à partir de 5,3 Hz
- Hauteur de montage réduite de 79 mm
- Charge admissible élevée jusqu'à 1.590 kg par élément
- Sylodamp® inside est idéal pour les machines soumises à de nombreux cycles de démarrage et d'arrêt
- Plaque supérieure et plaque d'embase avec plaque antidérapante Sylomer® de 6 mm
- Protection élevée contre la corrosion grâce au revêtement KTL des ressorts et au revêtement par poudre des plaques de pression
- Raccord sécurisé entre plaque et ressort grâce à un collage spécial
- Plaque supérieure avec filetage M10
- Contrôle des charges simple grâce à une structure ouverte

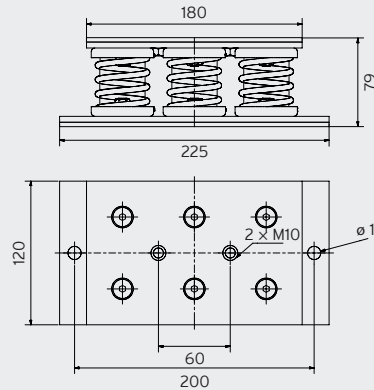
DMSN-BL	Charge maximale		Fréquence propre à charge maximale	Unité d'emballage	Numéro de commande
	en kg	en N			
Isotop® DMSN-BL4-62/72	215	2.109	6,6 Hz	4 pièces	<b>42426</b>
Isotop® DMSN-BL4-70/84	395	3.875	5,3 Hz	4 pièces	<b>42427</b>
Isotop® DMSN-BL6-72/84	520	5.101	5,5 Hz	10 pièces	<b>42428</b>
Isotop® DMSN-BL9-74/85	750	7.358	5,6 Hz	10 pièces	<b>42429</b>
Isotop® DMSN-BL9-70/89	895	8.780	5,3 Hz	10 pièces	<b>43120</b>
Isotop® DMSN-BL16-712/804	1.150	11.282	5,9 Hz	10 pièces	<b>43121</b>
Isotop® DMSN-BL16-700/816	1.590	15.598	5,3 Hz	10 pièces	<b>43122</b>

Pas d'article en stock. Délai de livraison sur demande (env. 15 jours ouvrés départ usine).  
Éléments bloc sur mesure (combinaisons de ressorts) disponibles sur demande.

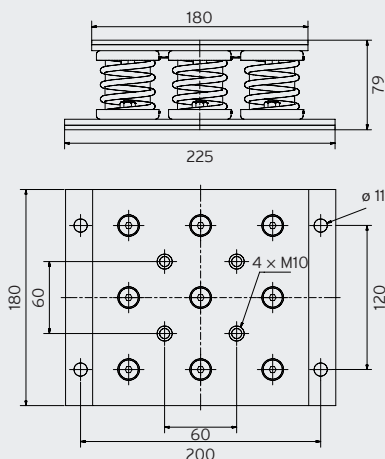
**Isotop® DMSN-BL 4** (hors charge)



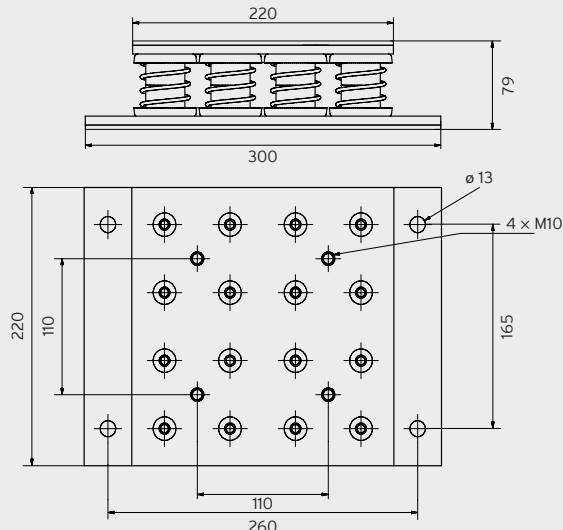
**Isotop® DMSN-BL 6** (hors charge)



**Isotop® DMSN-BL 9** (hors charge)



**Isotop® DMSN-BL 16** (hors charge)



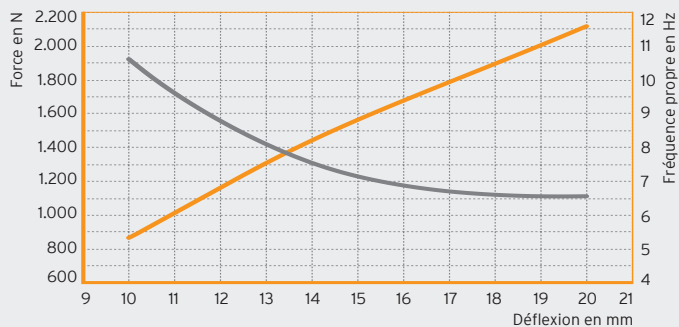


Pied d'une machine textile

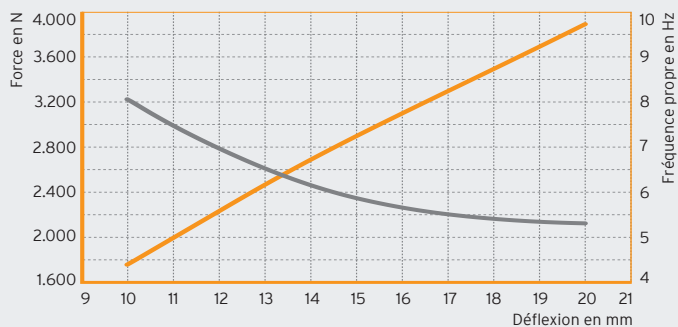


Petite centrale de cogénération

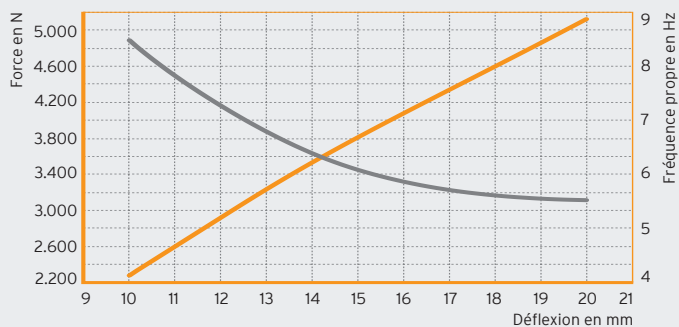
**Isotop® DMSN-BL4-62/72**



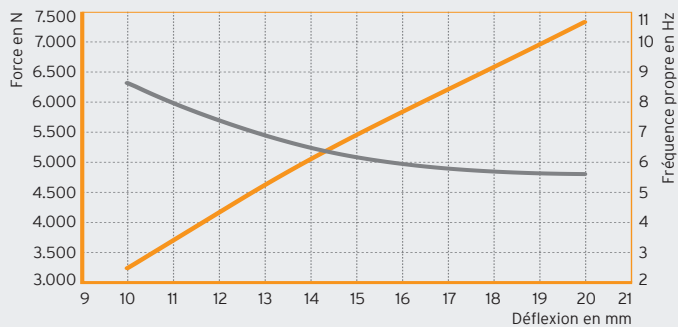
**Isotop® DMSN-BL4-70/84**



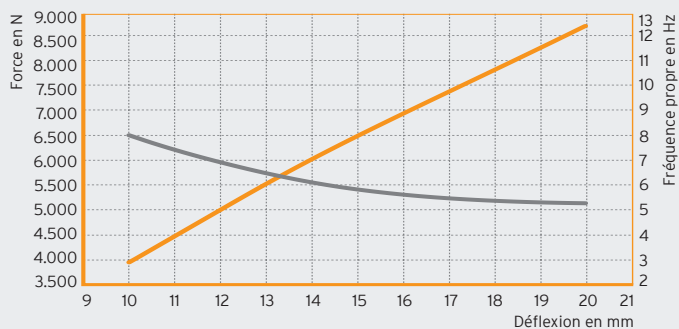
**Isotop® DMSN-BL6-72/84**



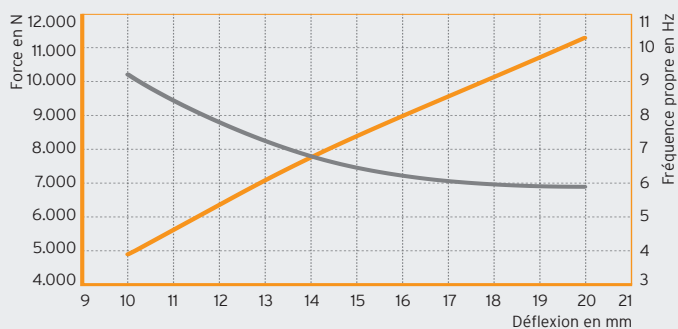
**Isotop® DMSN-BL9-74/85**



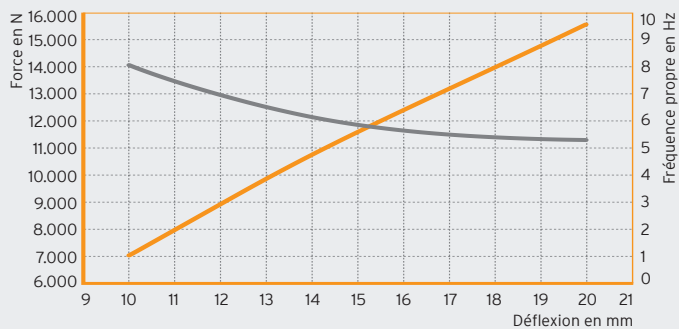
**Isotop® DMSN-BL9-70/89**



**Isotop® DMSN-BL16-712/804**



**Isotop® DMSN-BL16-700/816**



— Force en N  
— Fréquence propre en Hz

DB Isotop® fr © Copyright by Getzner Werkstoffe GmbH | 10-2020 | Toutes les informations et données s'appuient sur l'état actuel de nos connaissances. Elles peuvent être utilisées comme valeurs calculées ou en tant que valeurs indicatives. Elles sont soumises aux tolérances de fabrication spécifiques au produit et à son utilisation et ne constituent en aucun cas des propriétés garanties. Les propriétés du matériau et leurs tolérances varient en fonction de l'utilisation et de la sollicitation et sont disponibles sur demande auprès de Getzner. Sous réserve de modifications. Pour plus d'informations générales, consultez la directive VDI 2062 ainsi que le glossaire. Autres spécifications techniques sur demande.