



Isotop® SD-BL

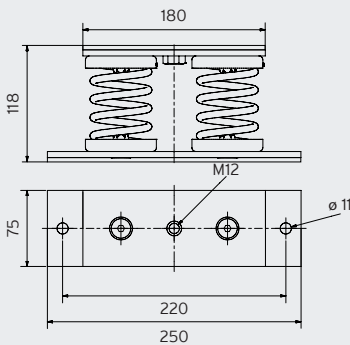
Élément bloc à ressort en acier SD

- Fréquence propre à partir de 3,4 Hz
- Résistance élevée jusqu'à 4.730 kg par élément
- Plaque supérieure et plaque d'embase avec plaque antidérapante Sylomer® de 6 mm
- Protection élevée contre la corrosion grâce au revêtement KTL des ressorts et au revêtement par poudre des plaques de pression
- Raccord sécurisé entre plaque et ressort grâce à un collage spécial
- Plaque supérieure avec filetage M12
- Contrôle des charges simple grâce à une structure ouverte

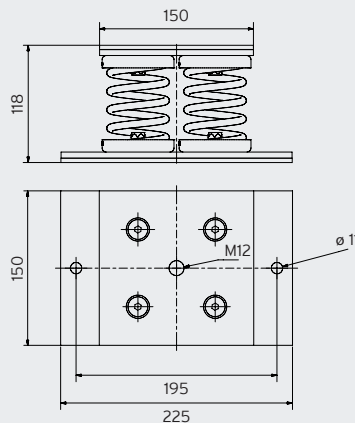
SD-BL	Charge maximale		Fréquence propre à charge maximale	Unité d'emballage	Numéro de commande
	en kg	en N			
Isotop® SD-BL2-71/81	690	6.769	3,4 Hz	4 pièces	42417
Isotop® SD-BL2-82/90	840	8.240	3,4 Hz	4 pièces	42418
Isotop® SD-BL2-80/92	1.050	10.301	3,4 Hz	4 pièces	42419
Isotop® SD-BL4-84/90	1.680	16.481	3,4 Hz	4 pièces	42420
Isotop® SD-BL4-82/92	1.890	18.541	3,4 Hz	4 pièces	42421
Isotop® SD-BL4-80/94	2.100	20.601	3,4 Hz	4 pièces	42422
Isotop® SD-BL6-84/92	2.730	26.781	3,4 Hz	10 pièces	42423
Isotop® SD-BL9-80/99	4.730	46.401	3,4 Hz	10 pièces	42424

Pas d'article en stock. Délai de livraison sur demande (env. 15 jours ouvrés départ usine).
Éléments bloc sur mesure (combinaisons de ressorts) disponibles sur demande.

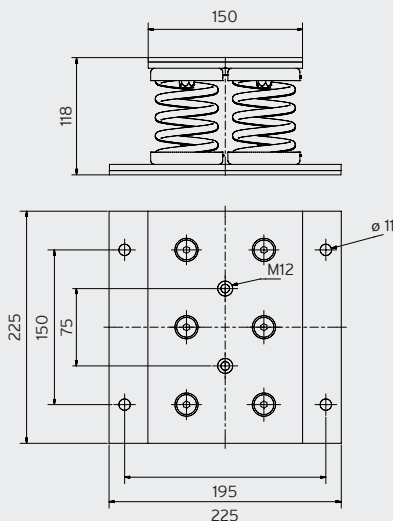
Isotop® SD-BL 2 (hors charge)



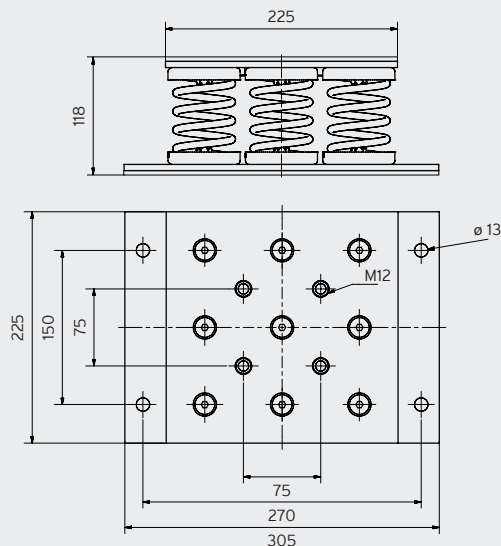
Isotop® SD-BL 4 (hors charge)



Isotop® SD-BL 6 (hors charge)



Isotop® SD-BL 9 (hors charge)



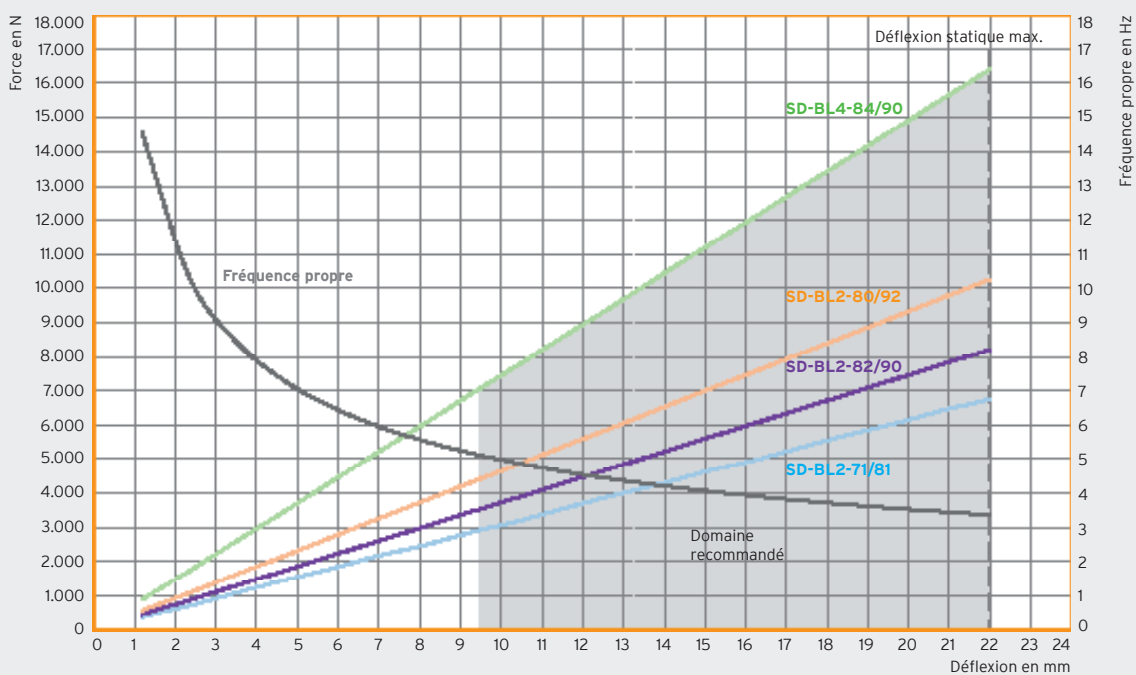


Isolation de pompes avec masse supplémentaire

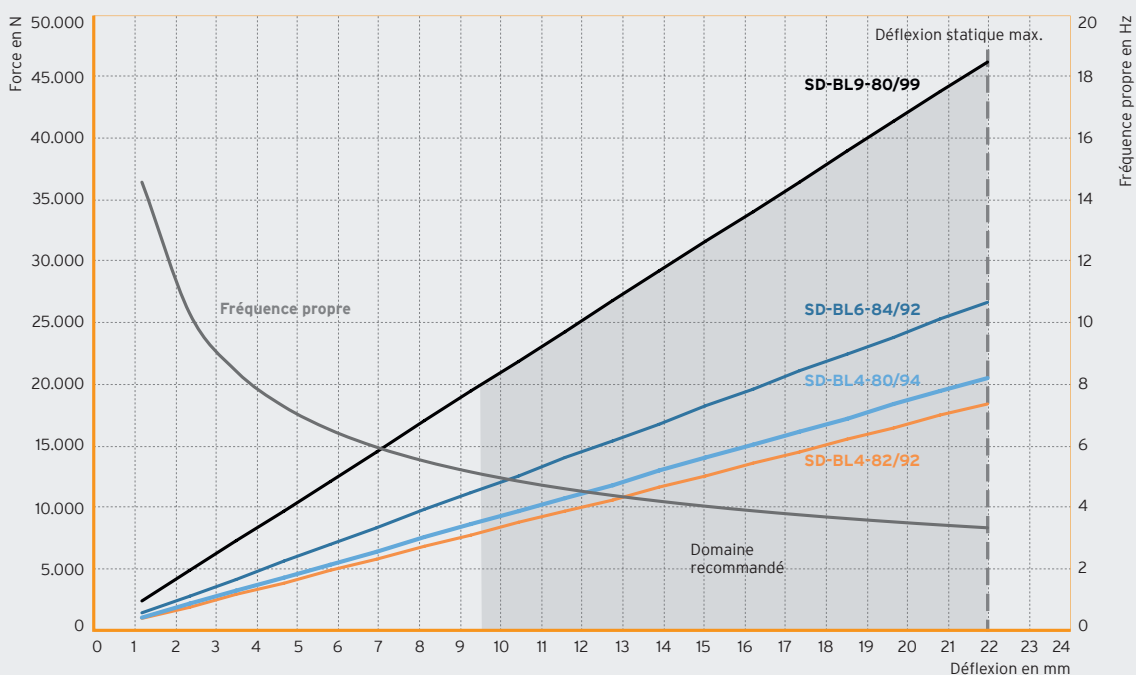


Installation VMC sur toit

Isotop® SD-BL



Isotop® SD-BL



DB Isotop® fr © Copyright by Getzner Werkstoffe GmbH | 10-2020 | Toutes les informations et données s'appuient sur l'état actuel de nos connaissances. Elles peuvent être utilisées comme valeurs calculées ou en tant que valeurs indicatives. Elles sont soumises aux tolérances de fabrication spécifiques au produit et à son utilisation et ne constituent en aucun cas des propriétés garanties. Les propriétés du matériau et les tolérances varient en fonction de l'utilisation et de la sollicitation et sont disponibles sur demande auprès de Getzner. Sous réserve de modifications. Pour plus d'informations générales, consultez la directive VDI 2062 ainsi que le glossaire. Autres spécifications techniques sur demande.